

Додаток 1
до Положення про
громадський бюджет
міста Дубно

ФОРМА ПРОЕКТУ,
реалізація якого планується за рахунок коштів
громадського бюджету м. Дубно у 2019 році

Ідентифікаційний номер проекту (вписує уповноважений робочий орган, згідно з реєстром)	11
Дата надходження проекту (заповнюється уповноваженим робочим органом)	13.09.2018
Прізвище, ім'я, по батькові особи уповноваженого робочого органу що реєструє проект:	Сущко О.І. (підпис)

ВСІ ПУНКТИ Є ОBOB'ЯЗКОВИМИ ДЛЯ ЗАПОВНЕННЯ!

1. Назва проекту (не більше 15 слів):

Дитячий майданчик "Сонечко" у мікрорайоні Райлікарня!

2. Пріоритетні напрямки проекту:

Заявник повинен навести № та назву завдання (пріоритетної цілі стратегії розвитку міста, області) зі Стратегії міста Дубно, якому відповідає даний проект.

Проект відповідає стратегічному напрямку «Добре самоврядування та високі стандарти життя»,

Стратегічній цілі А.2 «Сприяння комфортним умовам життя», А.2.2

Пропаганда здорового способу життя, розвиток фізичної культури та спорту (створення належних умов для організації дозвілля дітей, занять фізичною культурою та спортом, впровадження здорового способу життя;).

3. Місце реалізації завдання (адреса, назва житлового масиву/мікрорайону, установи/закладу, кадастровий номер земельної ділянки, якщо відомо, тощо):

м. Дубно вул. Львівська, район райлікарні

4. Короткий опис проекту (не більше 50 слів):

Діти мікрорайону, від зупинки "львівський поворот" до райлікарні, та відвідувачі стаціонарних відділень райлікарні, принаймі 400 дітей, не мають можливості гратись, саме в активних іграх з однолітками на свіжому повітрі, фізично розвиватись та активно відпочивати.

ДУБЕНСЬКА МІСЬКА РАДА	
Вхідний №	1001 58-3593
« 12 » 09	20 18 р.

5. **Опис проекту** (основна мета проекту; проблема, на вирішення якої він спрямований; запропоновані рішення; пояснення щодо того, чому саме це завдання повинно бути реалізоване і яким чином його реалізація вплине на подальше життя мешканців. Опис проекту не повинен містити вказівки на суб'єкт, який може бути потенційним виконавцем проекту. Також обов'язково зазначити відповідність стратегічним пріоритетам і цілям розвитку міста з вказанням № та назву завдання із стратегії розвитку міста Дубно. Якщо проект не відповідає завданням Стратегії розвитку міста Дубно, проект підписується головою координаційної ради для прийняття до участі у конкурсному відборі.

Якщо проект має капітальний характер, обов'язково зазначається можливість користування результатами проекту особами з особливими потребами):

Основна мета: Створення відповідних умов для активного відпочинку дітей, та налагодження соціальних зв'язків між жителями громади та покращення благоустрою міста. Проблема на вирішення якої спрямований проект: покращення розвитку та здоров'я наших дітей – майбутнього покоління, створити сприятливі умови відпочинку для матерів та дітей; покращення спортивних та розумових навичок дітей. Майданчик сприятиме всебічному розвитку дітей. Його встановлення суттєво покращить благоустрій рідного міста (мікрорайону). Категорія мешканців, на яких спрямовані результати: - діти, віком від 1 до 12 років; батьки; - гості міста.

6. Громада, яка буде мати користь від проекту (основні групи мешканців, які зможуть користуватися результатами проекту):

Дитячі вуличні майданчики - це найкращий засіб направити невгамовну дитячу енергію в правильне русло і забезпечити оптимальне поєднання «приємного» та «корисного».

Необхідно створити таке місце, де батьки могли б спілкуватися з дітьми і між собою на свіжому повітрі, а діти при цьому гралися б на дитячому майданчику зі своїми однолітками, а не сидіти перед телевізором чи комп'ютером.

Сучасний дитячий майданчик сприятиме покращенню іміджу міста, позитивно впливатиме на розвиток дітей, їх здоров'я та настроїв. Створюватиме належні умови для безпечного відпочинку дітей.

7. Інформація щодо очікуваних результатів у разі реалізації проекту:

Суспільна значущість проекту полягає в тому, що він сприяє активності населення, встановлює тісний зв'язок між жителями будинків мікрорайону та міста. Ефективність проекту безсумнівна:

- кожна дитина отримує можливість займатися спортом, і розвиватися;
- організація дозвілля дітей;
- ми беремо курс на масовість, на загальну зацікавленість дітей і дорослих;
- прищеплення і формування навичок здорового способу життя дітей;
- формування соціально-комунікативних, творчих і організаторських навичок дітей.

Реалізація проекту дозволить поліпшити стан здоров'я дітей.

8. Орієнтовна вартість (кошторис) проекту (всі складові проекту та їх орієнтовна вартість):

Складові завдання, назва видатків	Орієнтовна вартість, гривень
1. дитячий комплекс "Городок"	44700
2. балансир малий 2шт	5400
3. гойдалка подвійна 2шт	8800
4. карусель Велика з кермом 2шт	13900
5. Пісочниця зі столиком подвійна 2шт	8300
6. Дитячий комплекс «Стандарт 2»	29450
7. Гірка середня	11100
8. Качалка «Дельфін»	6300
9. Качалка «Курчатко»	6300
10. Інші витрати	4350
Всього	175000

9. Список з підписами щонайменше 50 громадян України віком від 18 років, які зареєстровані або проживають на території м. Дубно, що підтверджується офіційними документами (довідкою про місце роботи, навчання, служби чи іншими документами, що підтверджують факт проживання в місті), та підтримують цей проект (окрім його авторів), що додається. Кожна додаткова сторінка списку повинна мати таку ж форму, за винятком позначення наступної сторінки (*необхідно додати оригінал списку у паперовій формі*).

10. Контактні дані автора/авторів проекту, які будуть загальнодоступні, у тому числі для авторів інших проектів, мешканців, представників засобів масової інформації, з метою обміну думками, інформацією, можливих узгоджень тощо (необхідне підкреслити):

а) висловлюю свою згоду на використання моєї електронної адреси. patka26@i.ua для зазначених вище цілей

Підпис особи, що дає згоду на використання своєї електронної адреси

.....

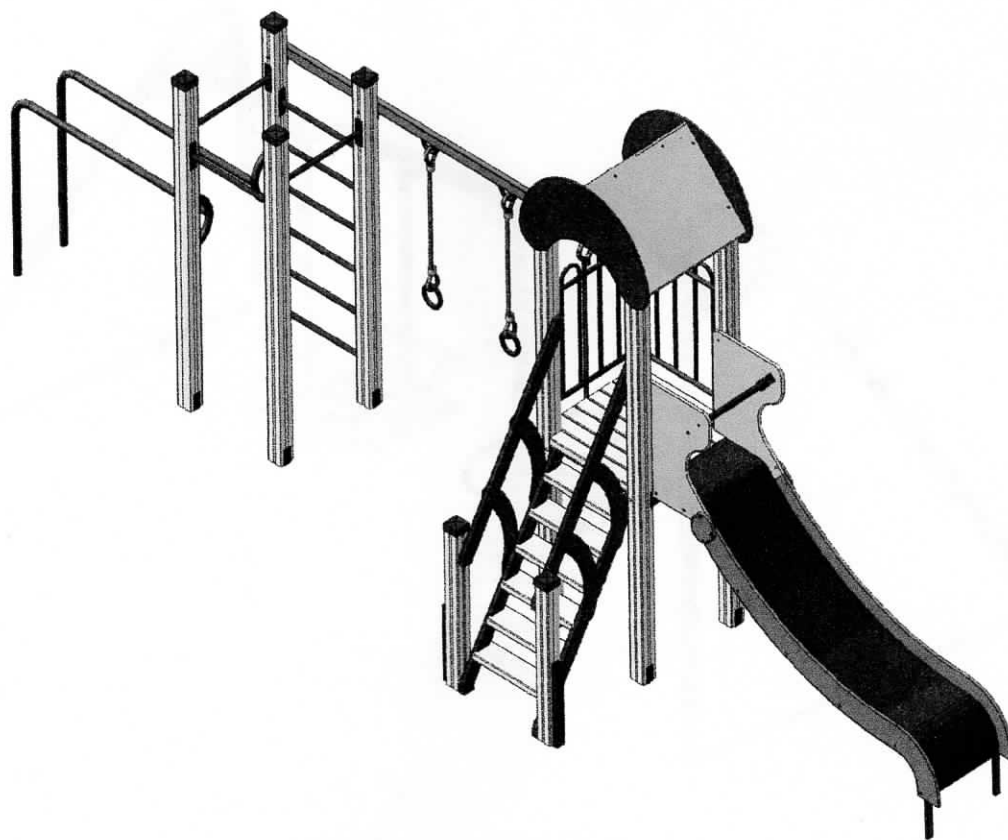
б) не висловлюю згоди на використання моєї електронної адреси для зазначених вище цілей.

Примітка:

Контактні дані авторів проектів (тільки для Дубенської міської ради), зазначаються на зворотній сторінці бланку-заявки, яка є недоступною для громадськості.

11. Інші додатки (якщо необхідно):

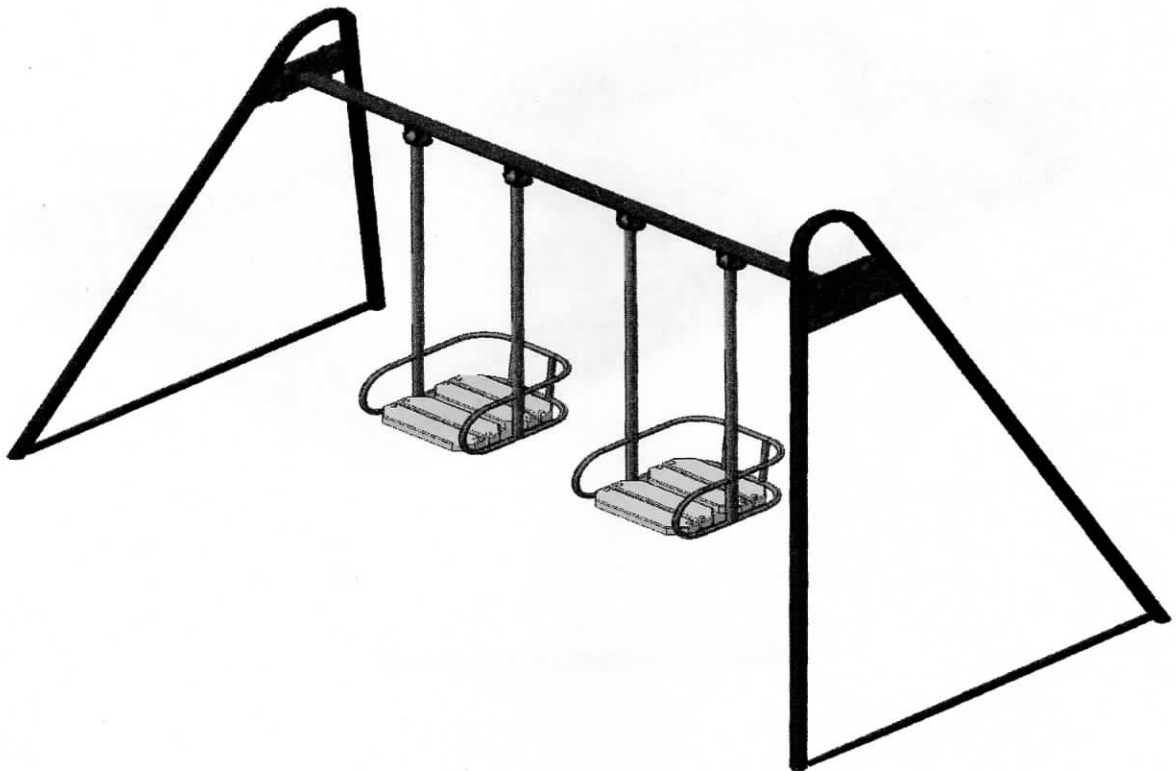
- √а) фотографія/ї, які стосуються цього проекту,
- б) мапа з зазначеним місцем реалізації проекту,
- в) інші матеріали, суттєві для поданого проекту (креслення, схеми тощо)
 1. Фото дитячого майданчика додаються.
 2. Фото мапи з зазначеним місцем реалізації проекту(місце реалізації проекту заштриховане червоним кольором).



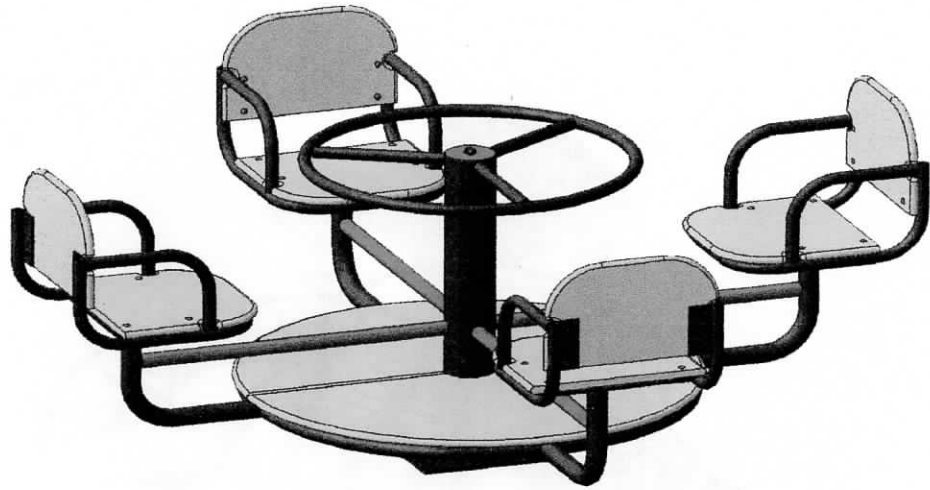
дитячий комплекс "Городок"



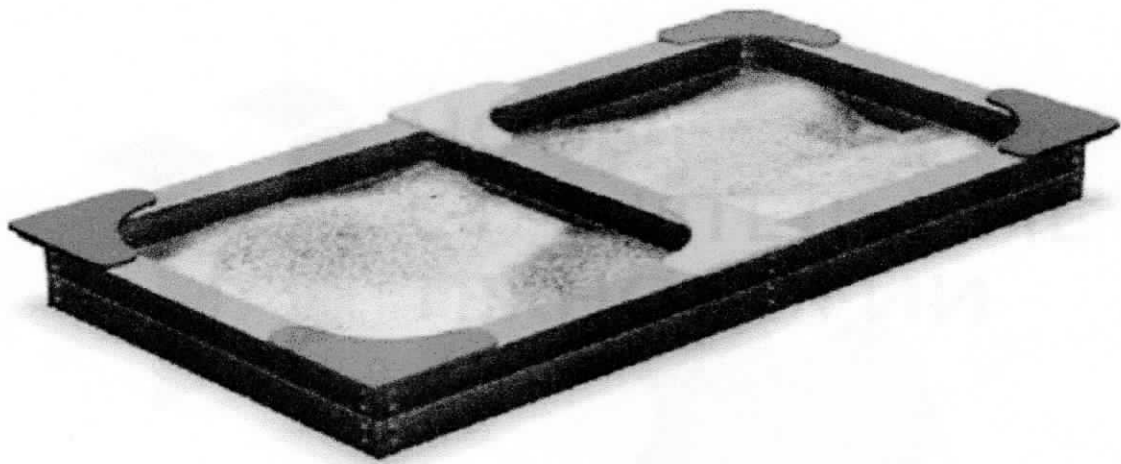
балансир малий



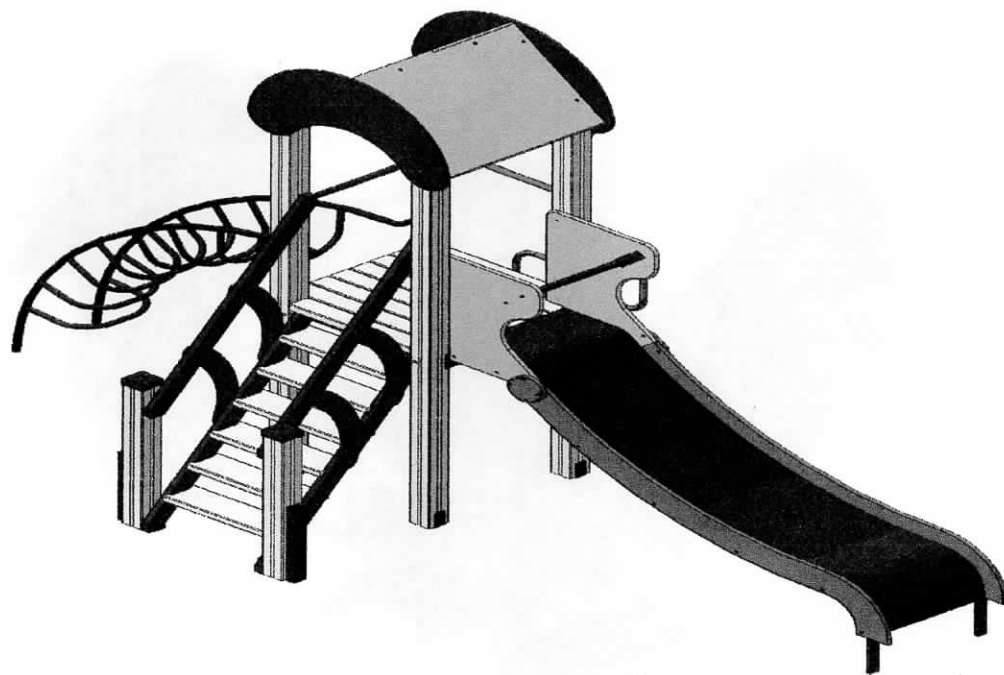
гойдалка подвійна



карусель "Велика з кермом"



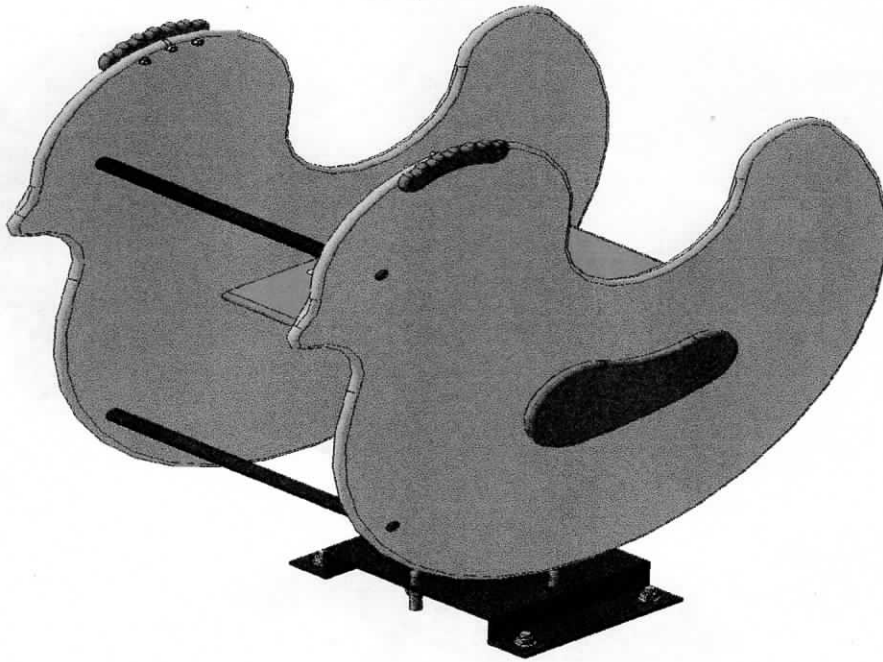
Пісочниця зі столиком подвійна



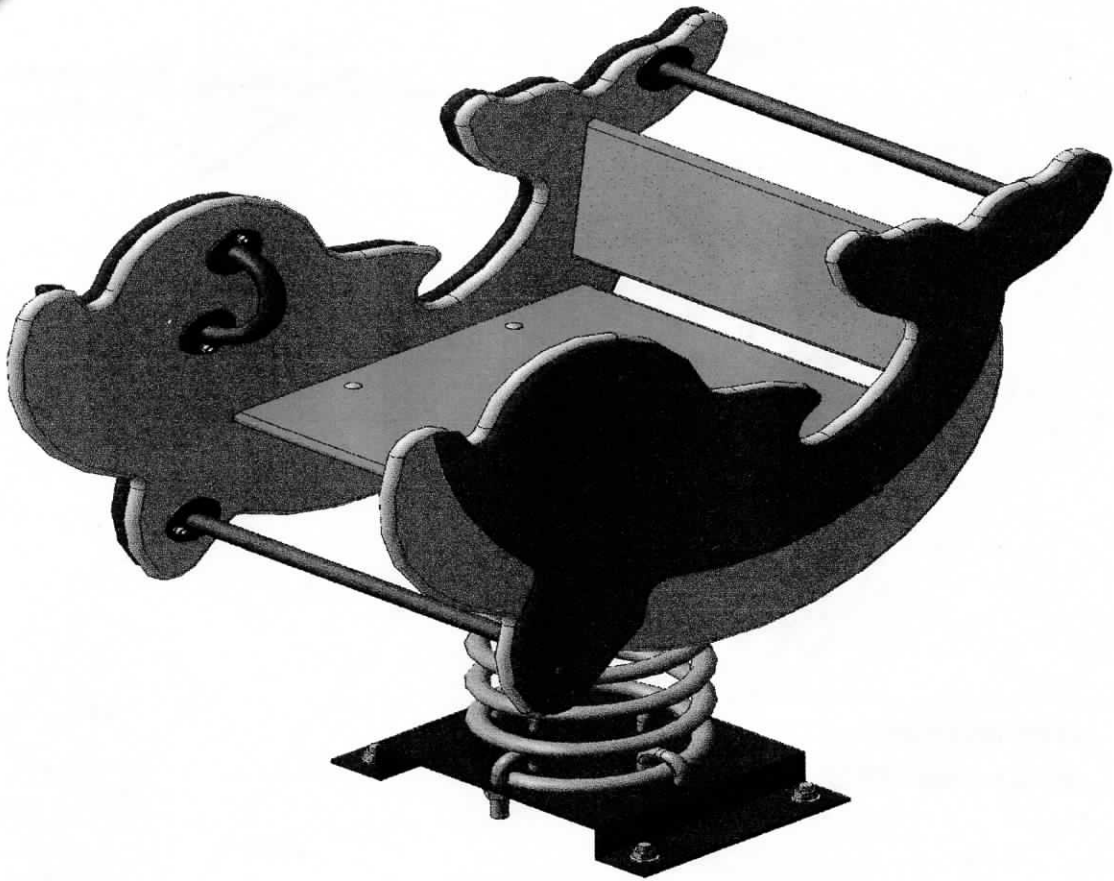
дитячий комплекс "Стандарт-2"



гірка середня



качалка на пружині "Курчатко"



качалка на пружині "Дельфін"

Погоджено:

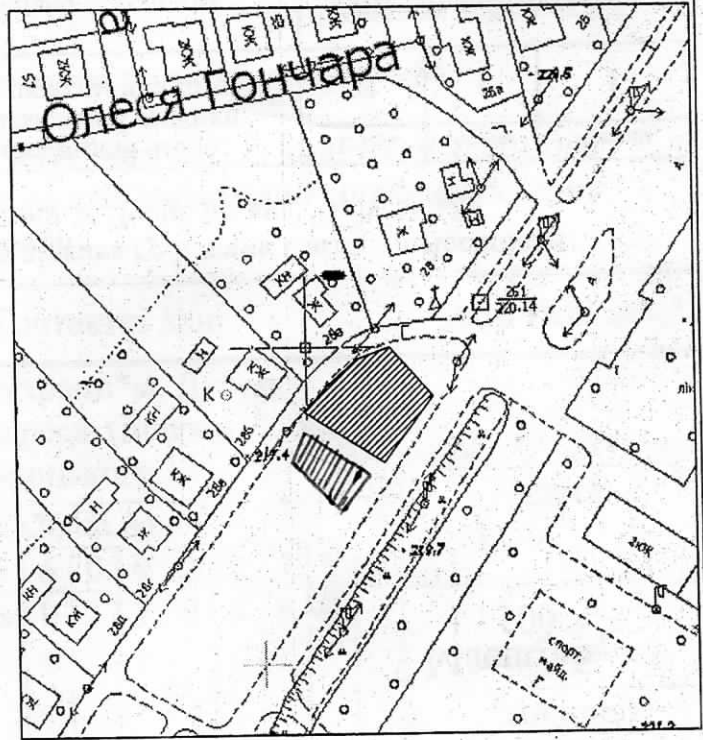
Ділу Держкомарх.
Рівненської області

В. Двигай
В. Двигай

С. Юнчик
С. Юнчик

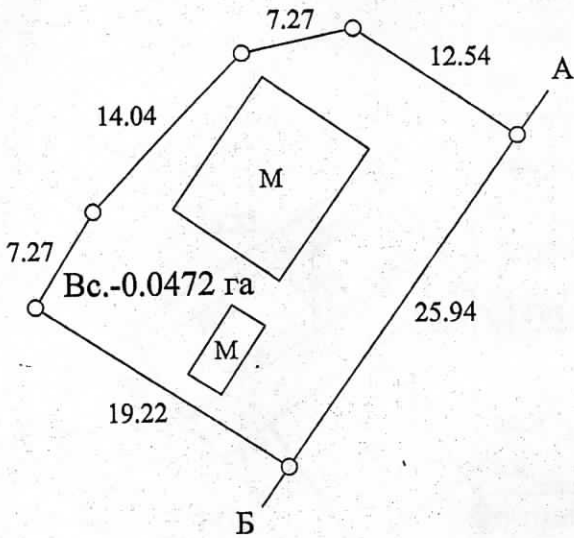
Замовник

Ситуаційна схема



Умовні позначення :

- земельна ділянка



Опис меж

Від А до Б землі загального користування (вул. Львівська)
Від Б до А землі запасу м. Дубно

Масштаб
1 : 500

Експлікація земель

Землекористувач, якому надається земельна ділянка	Цільове використання земельної ділянки	Код цільового використання	Загальна площа, га	Забудовані землі	
				Всього га	у тому числі землі, які використовуються в комерційних цілях
гр.Юнчик С.Й.	Для будівництва та обслуговування будівель торгівлі	03.07	2	34	42
			0.0472	0.0472	0.0472

Директор М.Цицура
Виконавець М.Цицура



Земельна ділянка гр.Юнчик Світлани Йосипівни
в межах м.Дубно по вул.Львівська,86

Технічна документація із землеустрою
щодо виготовлення державного акта
на право власності на землю

Стадія	Аркуш	Аркушів
ТД	1	1

Кадастровий план

ПП "Дубноземпроект"

Погоджено:

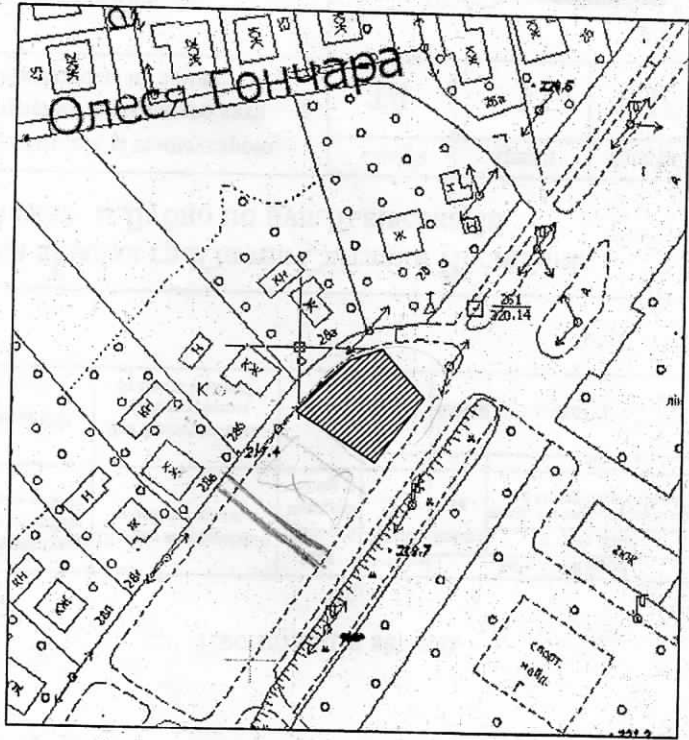
Начальник відділу кадастру і земельних питань управління архітектури, будівництва і земельних питань

[Signature]
О.Пігут

Замовник

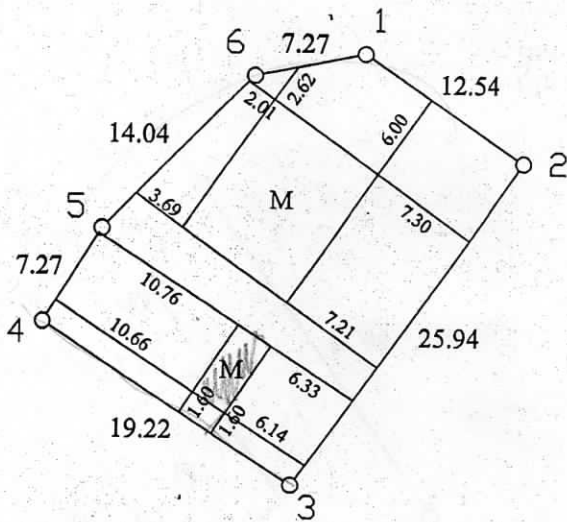
[Signature]
С.Юнчик

Ситуаційна схема



Умовні позначення :

- земельна ділянка



Масштаб
1 : 500



Директор	М.Цицура
Виконавець	М.Цицура

Земельна ділянка гр.Юнчик Світлани Йосипівни в межах м.Дубно по вул.Львівська,86

Проект землеустрою щодо відведення земельної ділянки у власність шляхом викупу

Стадія	Аркуш	Аркушів
--------	-------	---------

П	1	1
---	---	---

Розмічувальне креслення

ПП "Дубноземпроект"